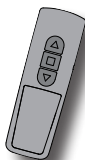


# Centronic EasyControl EC541-II



pl

## Instrukcja montażu i obsługi Pilot

Ważne informacje dla:

• monter / • elektryka / • użytkownika

Prosimy przekazać je odpowiednim osobom!

Użytkownik winien zachować niniejszą instrukcję.



## Spis treści

Informacje ogólne .....	3
Gwarancja .....	3
Wskazówki bezpieczeństwa.....	3
Zastosowanie zgodne z przeznaczeniem.....	4
Objaśnienie sygnalizacji i przycisków .....	5
Objaśnienie funkcji.....	5
Programowanie sterowania radiowego.....	6
Montaż uchwyty naściennego .....	7
Wymiana baterii .....	7
Czyszczenie.....	7
Dane techniczne .....	8
Co robić, gdy ...? .....	8
Ogólna deklaracja zgodności .....	8

## Informacje ogólne

Za pomocą EC541-II można sterować jedną lub kilkoma roletami lub zasłonami przeciwstonecznymi.

Urządzenie odznacza się prostą obsługą.

## Gwarancja

Zmiany konstrukcyjne oraz niewłaściwy montaż niezgodny z niniejszą instrukcją i innymi naszymi wskazówkami może prowadzić do poważnych obrażeń ciała i uszczerbku na zdrowiu użytkownika, jak np. zmiążdżeń, dlatego też zmiany konstrukcyjne mogą być przeprowadzane jedynie po uzgodnieniu z nami i za naszą zgodą, a nasze wskazówki, zwłaszcza zamieszczone w niniejszej instrukcji montażu i obsługi, muszą być bezwzględnie przestrzegane.

Dalsze przetwarzanie produktów w sposób niezgodny z ich przeznaczeniem jest niedozwolone.

Producent produktu końcowego oraz instalator mają obowiązek zwracać uwagę, aby podczas stosowania naszych produktów przestrzegane były i dotrzymane wszystkie – zwłaszcza w zakresie produkcji produktu końcowego, instalacji i doradztwa – przepisy prawne i administracyjne, w tym zwłaszcza odnośnie aktualne przepisy dotyczące kompatybilności elektromagnetycznej.

## Wskazówki bezpieczeństwa



### Zachować ostrożność

Należy zachować niniejszą instrukcję!

- **Używać tylko w suchych pomieszczeniach.**
- **Używać tylko niezmienionych części oryginalnych firmy Becker.**
- **Nie dopuszczać osób trzecich w strefę ruchu urządzeń.**
- **Elementy sterowania trzymać w miejscu niedostępnym dla dzieci.**
- **Należy przestrzegać lokalnych przepisów.**
- **Zużyte baterie prawidłowo utylizować. Wymieniać baterie wyłącznie na baterie tego samego typu (CR 2430).**
- **Jeśli urządzenie jest sterowane przez jeden lub kilka pilotów, obszar ruchu urządzenia podczas pracy musi być w zasięgu wzroku.**

## Zastosowanie zgodne z przeznaczeniem

EC541-II może być używany wyłącznie do sterowania napędów sterowanych radiowo i układów sterowania radiowego kompatybilnych z Centronic.

- Należy pamiętać, że urządzenia sterowane radiowo nie mogą być używane w obszarach o podwyższonym ryzyku zakłóceń (np. szpitale, porty lotnicze).
- Sterowanie radiowe jest dozwolone wyłącznie dla urządzeń i instalacji, w przypadku których zakłócenia pracy nadajnika lub odbiornika nie powodują zagrożenia dla ludzi, zwierząt lub przedmiotów lub też ryzyko to jest eliminowane poprzez inne urządzenia zabezpieczające.
- Użytkownik nie jest w żaden sposób chroniony przed zakłóceniami generowanymi przez inne przekaźniki i urządzenia końcowe (np. również przez urządzenia sterowane radiowo użytkowane prawidłowo w tym samym zakresie częstotliwości).
- Odbiornik radiowy łączyć tylko z urządzeniami i instalacjami dopuszczonymi przez producenta.



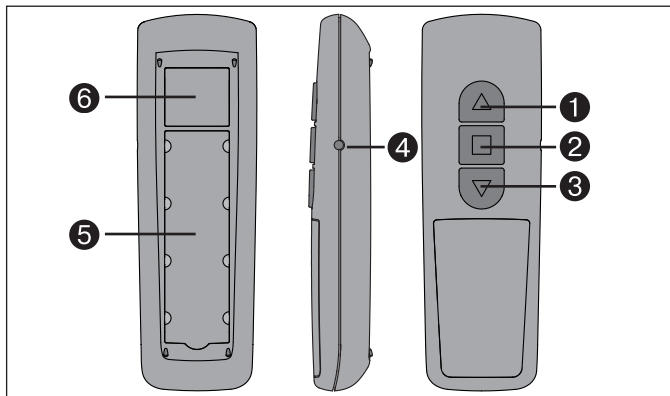
### Wskazówka

**Należy pamiętać, aby układ sterowania nie był instalowany i eksploatowany w pobliżu metalowych powierzchni i pól magnetycznych.**

**Urządzenia radiowe nadające na tej samej częstotliwości mogą powodować zakłócenia w pracy odbiornika.**

**Należy pamiętać, że zasięg sygnału radiowego jest ograniczony przepisami prawa oraz środkami konstrukcyjnymi.**

## Objaśnienie sygnalizacji i przycisków



1 Przycisk GÓRA

2 Przycisk STOP

3 Przycisk DÓŁ

4 Przyciski programowania

5 Pole opisu

6 Tabliczka znamionowa

## Objaśnienie funkcji

### Kanał

Kanał pilota może być programowany w jednym lub kilku odbiornikach. Sterowanie jednym odbiornikiem to polecenie indywidualne, natomiast sterowanie kilkoma odbiornikami - polecenie grupowe.

## Programowanie sterowania radiowego

### 1) Programowanie głównego pilota

#### a) Przełączyć odbiornik w tryb programowania



#### Wskazówka

Przestrzegać instrukcji montażu i obsługi odbiornika.

**Nacisnąć przycisk programowania na pilocie za pomocą odpowiedniego cylindrycznego narzędzia (np. długopisu).**

- Wyłączyć napięcie zasilające odbiornika i włączyć je ponownie po 5 sekundach.

lub

- Nacisnąć przycisk programowania lub zdalny wyłącznik odbiornika.

Odbiornik znajduje się teraz przez 3 minuty w trybie programowania.

#### b) Programowanie głównego pilota

Naciskać przycisk programowania głównego pilota w czasie trwania trybu programowania aż do chwili, gdy nadajnik potwierdzi pomyślne ukończenie programowania.

Czynność programowania jest tym samym zakończona.

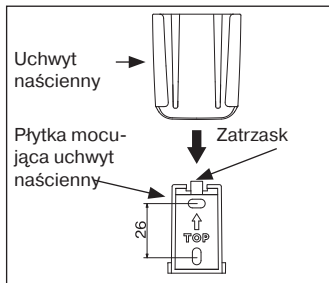
### 2) Programowanie kolejnych pilotów

- Naciskać przycisk programowania głównego pilota aż do potwierdzenia przez odbiornik.
- Naciskać teraz przycisk programowania nowego pilota aż do potwierdzenia przez odbiornik.
- Teraz jeszcze raz nacisnąć przycisk programowania nowego programowanego pilota.

Odbiornik potwierdza pomyślne ukończenie programowania.

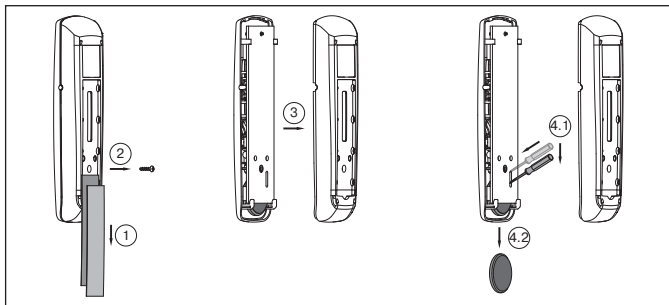
Maksymalny zasięg radiowy wynosi w pobliżu i we wnętrzu budynku maks. 25 m a w terenie niezabudowanym do 350 m.

## Montaż uchwyty naściennego



- Przed montażem należy sprawdzić prawidłowe działanie pilota i odbiornika w wybranym miejscu montażu.
- Zamocować uchwyty na ścianie za pomocą dwóch dołączonych śrub.

## Wymiana baterii



## Czyszczenie

Urządzenie czyścić wyłącznie wilgotną ściereczką. Nie używać środków czyszczących, gdyż mogą one reagować z tworzywem sztucznym.

# Instrukcja montażu i obsługi

## Dane techniczne

Napięcie znamionowe	3 V DC
Typ baterii	CR 2430
Stopień ochrony	IP 20
Dopuszczalna temperatura otoczenia	- 10 do +55 °C
Częstotliwość radiowa	868,3 MHz

## Co robić, gdy ...?

Usterka	Przyczyna	Środki zaradcze
Napęd nie działa.	<ol style="list-style-type: none"><li>1. Bateria jest zużyta.</li><li>2. Bateria jest nieprawidłowo założona.</li><li>3. Odbiornik poza zasięgiem.</li><li>4. Pilot nie jest zaprogramowany w odbiorniku.</li></ol>	<ol style="list-style-type: none"><li>1. Założyć nową baterię.</li><li>2. Założyć baterię prawidłowo.</li><li>3. Zmniejszyć odległość do odbiornika.</li><li>4. Zaprogramować pilota.</li></ol>

## Ogólna deklaracja zgodności

Niniejszym firma Becker-Antriebe GmbH oświadcza, że urządzenie Centronic EasyControl EC54 1-II jest zgodne z podstawowymi wymogami oraz innymi istotnymi przepisami dyrektywy 1999/5/WE Telekomunikacyjne urządzenia końcowe i urządzenia radiowe.

Produkt przeznaczony do użycia w następujących krajach: EU, CH, NO, IS, LI

**CE 0682**

Zastrzega się możliwość wprowadzenia zmian technicznych.









4034 630 217 0a 12/10



**BECKER**