

Walky

Siłowniki elektromechaniczne do bram skrzydłowych lub furtek o długości skrzydła do 1.8 m i ciężarze do 100 kg.

Technologia BLUEBUS.

Walky jest kompatybilny z systemem OPERA (str. 40-41) i SOLEMYO (str. 114).

Zalecany do bram drewnianych lub z PVC.

Zwarta konstrukcja: idealny do furtek nawet na małych słupkach (szer. 10 cm). Łagodny i precyzyjny ruch pozwala również na automatyzację bramy o delikatnej konstrukcji.

BLUEBUS: system umożliwia podłączenie urządzeń peryferyjnych za pomocą przewodu 2-żyłowego, diody LED sygnalizują włączone funkcje.

Szybki: siłownik potrzebuje tylko 7 sekund, aby otworzyć lub zamknąć bramę (w idealnych warunkach instalacji).

Wygodny w montażu: wspornik siłownika można obracać dla łatwiejszej instalacji, nawet na mniej masywnych słupkach.

Możliwość montażu w bardzo wąskim narożniku (min. 80 mm).

Zawsze pracuje: dzięki akumulatorowi PS424 (opcja), siłowniki otworzą i zamkną bramę, nawet w przypadku braku zasilania.

Inteligentny: siłownik w czasie programowania automatycznie zapamiętuje położenia krańcowe bramy (autoprogramowanie).



Bezpieczny: stała kontrola podłączonych urządzeń, lampa sygnalizuje niesprawne działanie systemu – ilością mignięć określa typ błędu (autodiagnoza), amperometryczny system wykrywania przeszkody, łagodny start przy otwieraniu i zwolnienie przy zamykaniu.

Modułarna centrala sterująca WLA1

- 4 prędkości
- automatyczne zamykanie z opóźnieniem
- funkcja częściowego otwarcia
- regulacja czasu paazy
- regulowany poziom czułości
- automatyczne rozpoznanie urządzeń bezpieczeństwa typu NO/NC/8,2 KOhm
- możliwość ustawienia parametrów funkcji za pomocą O-View.

Złącze radiowe typu SM, OXIBD.

Fotokomórki typu BLUEBUS.

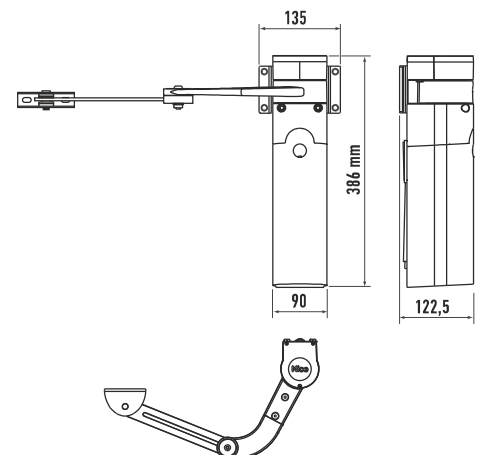
funkcje central strona 102/103

Kod		cena netto	cena brutto
WALKY1024BDKCE	zestaw do furtek: samohamowny siłownik WL1024C z wbudowaną centralą sterującą WLA1 BLUEBUS, silnik 24V, radioodbiornik OXIBD, 2 piloty trzykanałowe ON3EBD	1 600,00	1 968,00
WALKY2024BDKCE	zestaw do bram: samohamowny siłownik WL1024C z wbudowaną centralą sterującą WLA1 BLUEBUS, silnik 24V, samohamowny siłownik WL1024, radioodbiornik OXIBD, 2 piloty trzykanałowe ON3EBD, fotokomórki EPMB, lampa sygnalizacyjna WLT	2 300,00	2 829,00

Parametry		WL1024C	WL1024
Zasilanie	(V)	230	24
Natężenie prądu	(A)	0,8	2,0
Moc pobierana	(W)	120	50
Prędkość obrot.	(obr./min.)	1,7 - 2,5	1,7 - 2,5
Moment obrotowy	(Nm)	100	100
Intensywność	(cykle/dobę)	50	50
Stopień ochrony	(IP)	44	44
Temperatura pracy	(°C)	-20 do +50	-20 do +50
Wymiary	(mm)	90x125x358	90x125x358
Ciężar	(kg)	4,8	4,3

WYMIARY

WALKY



AKCESORIA



PLA10
zamek elektromagnetyczny pionowy

360,00
442,80 brutto



PLA11
zamek elektromagnetyczny poziomy

360,00
442,80 brutto



PS424
akumulator 12V

380,00
467,40 brutto



WLT
lampa sygnalizacyjna, diodowa,
BLUEBUS 12 V

125,00
153,75 brutto



SOLEMYO (SYKCE)
zestaw zasilania słonecznego

1 350,00
1 660,50 brutto



F210B
fotokomórki (nadajnik+odbiornik)
BLUEBUS, nastawne z kątem 210°,
zasięg 15 m

300,00
369,00 brutto



EPMB
fotokomórki (para) BLUEBUS
zasięg 15-30 m

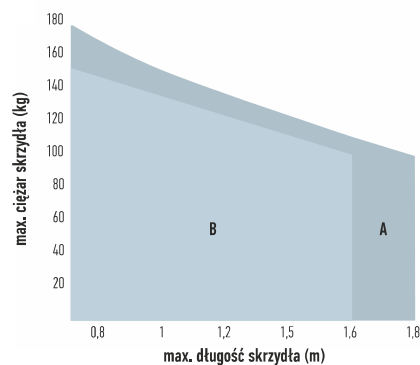
200,00
246,00 brutto



ELDC
lampa sygnalizacyjna 12V/24V
z wbudowaną anteną 433.92 MHz

140,00
172,20 brutto

PARAMETRY SKRZYDŁA BRAMY



POZOSTAŁE AKCESORIA STR. 108-116

TABELA KOMPATYBILNOŚCI AKCESORIÓW

	Radio- odbiornik	Piloty						Fotokomórki										Lampy sygnalizacyjne				
	WLA1/OXIBD/OXILR	ERA INTI	ERA ONE	ERA ONE BD	ERA ONE LR	ERA FLOR	NICEWAY	EPS	EMP	EPL	EPSB	EPMB	EPLB	EPMOW	F210	FT210	F210B	FT210B	ELAC	ELDC	WLT	
WALKY1024 BD	•	•	•	•	•	•	•					•	•	•			•				•	•

GOTOWY ZESTAW DO UŻYTKU PRZYDOMOWEGO

WALKY2024BDKCE
2 siłowniki do bram o długości do 1,8 m, z budowanym
radioodbiornikiem OXIBD (WL 1024C)



ON3EBD
2 piloty trzykanałowe
433.92 MHz,
dwukierunkowe



EPMB
fotokomórki (para) BLUEBUS
zasięg 15-30 m



WLT
lampa sygnalizacyjna, diodowa
BLUEBUS 12V

