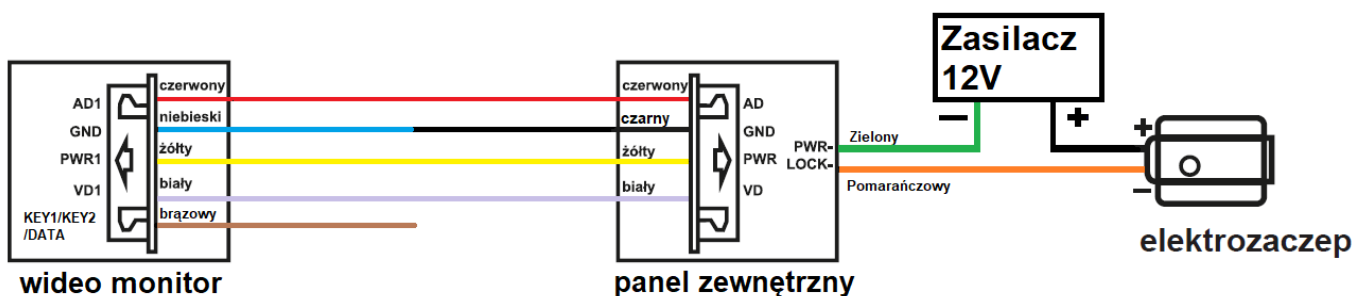


INSTRUKCJA PODŁĄCZENIA WIDEODOMOFONÓW

Przed rozpoczęciem instalacji sprawdź jakie masz urządzenia i który schemat zastosować!

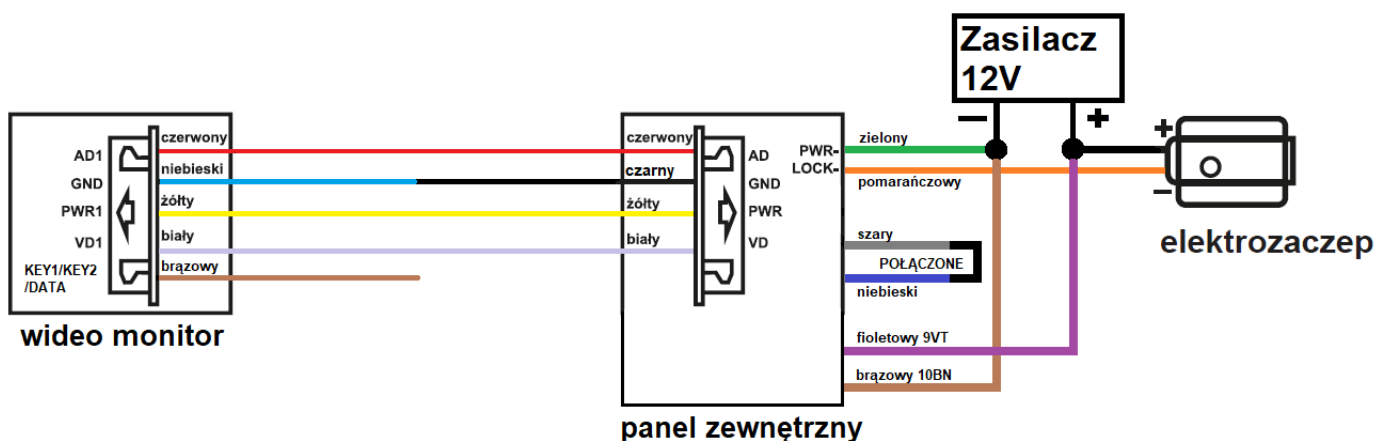
Schemat 1.

Podłączenie monitorów: LOOK / VIEW B / VIEW W / PRO B / PRO W,
oraz paneli rozmównych: EYE B / EYE G, z elektrozaczepem.



Schemat 2.

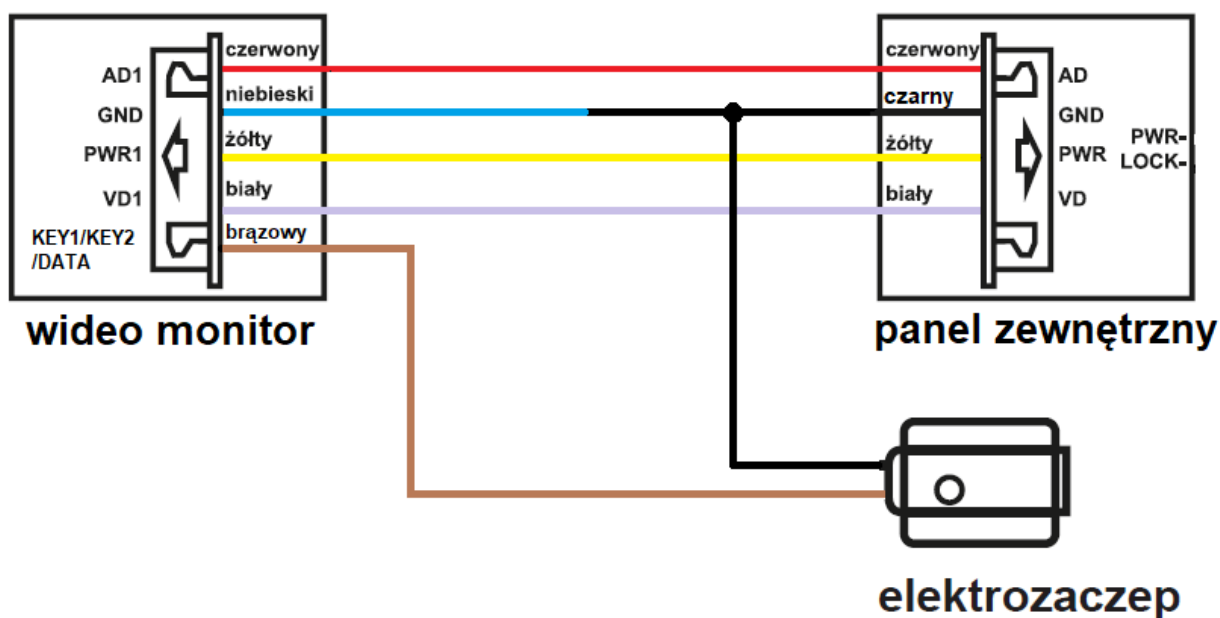
Podłączenie monitorów: LOOK / VIEW B / VIEW W / PRO B / PRO W,
z panelem rozmównym EYE PLUS i elektrozaczepem.



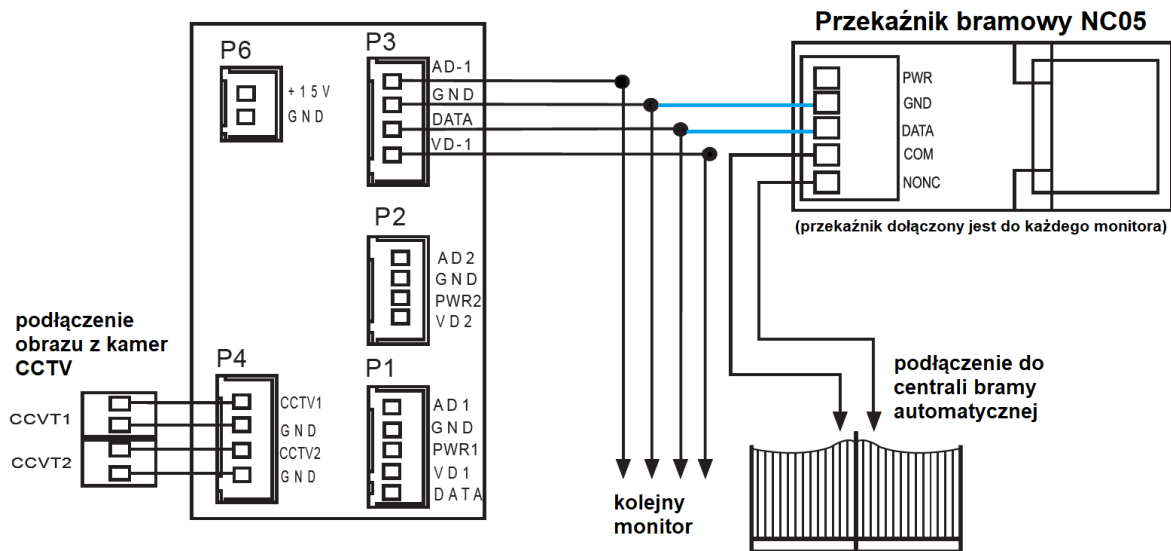
Schemat 3.

Alternatywne podłączenie monitorów: LOOK / VIEW B / PRO B / PRO W,
oraz paneli rozmównych: EYE B / EYE G, z elektrozaczepem.

Schemat **nie dotyczy** monitora **VIEW W** i panelu **EYE PLUS** !



Schemat podłączenia kolejnego monitora oraz bramy automatycznej



INFORMACJE DODATKOWE DOTYCZĄCE INSTALACJI:

1. Przewody pomiędzy urządzeniami powinny mieć minimum 0,5mm².
2. Przy instalacji urządzenia (monitor, panel) powinny zostać co najmniej dwie wolne żyły.
3. W przypadku wystąpienia zakłóceń dźwiękowych (buczenie, szумы, zaniki głosu) należy podłączyć dodatkową żyłę pomiędzy GND (masa).
4. W przypadku schematu 1 i 2 należy pamiętać o zapewnieniu dodatkowego zasilania dla elektrozaczepu i czytnika kart zbliżeniowych w panelu Eye Plus.
5. Czas otwarcia elektrozaczepu oraz sygnał na bramę możemy ustawić w opcjach zaawansowanych. W tym celu należy wyłączyć zasilanie monitora i ponownie je włączyć. Gdy pojawi się ekran powitalny z napisem „witaj”, należy przytrzymać przycisk „kluczyk” (w przypadku monitorów PRO – kółko z kwadratem) aż do pojawienia się ustawień zaawansowanych.
6. Zmiana czasu otwarcia elektrozaczepu za pomocą karty zbliżeniowej (model Eye Plus):
Po ustawieniu czasu otwarcia elektrozaczepu w monitorze (patrz punkt 5.), uruchamiamy podgląd z panelu zewnętrznego i odblokowujemy elektrozaczep, w tym samym czasie druga osoba stojąca przy panelu zewnętrznym z kartą **ADMINISTRATORA**, przykładą ją do czytnika w momencie otwarcia elektrozaczepu. Przywracamy czytnik do trybu normalnego przykładając zakodowaną kartę lub brelok.
7. Aby zmniejszyć liczbę kliknięć do otwarcia zaczepu lub bramy w ustawieniach zaawansowanych (patrz wyżej), należy włączyć funkcję „Odblokowanie monitora”. W monitorze LOOK opcja ta jest dostępna w ustawieniach po kliknięciu w „koło zębate” na monitorze. Po włączeniu tej funkcji nie trzeba rozpoczynać rozmowy na podglądzie, aby otworzyć furtkę lub bramę.
8. Kasowanie zakodowanych kart zbliżeniowych – czterokrotnie przykładamy do czytnika kartę administratora. Po czwartym przyłożeniu czytnik przechodzi w tryb domyślny.