



W celu optymalnego wykorzystania możliwości modułu radiowego, prosimy o dokładne zapoznanie się z niniejszą instrukcją. Moduł radiowy kompatybilny jest ze wszystkimi nadajnikami jednokierunkowymi marki YOODA.

## 1. Dane techniczne

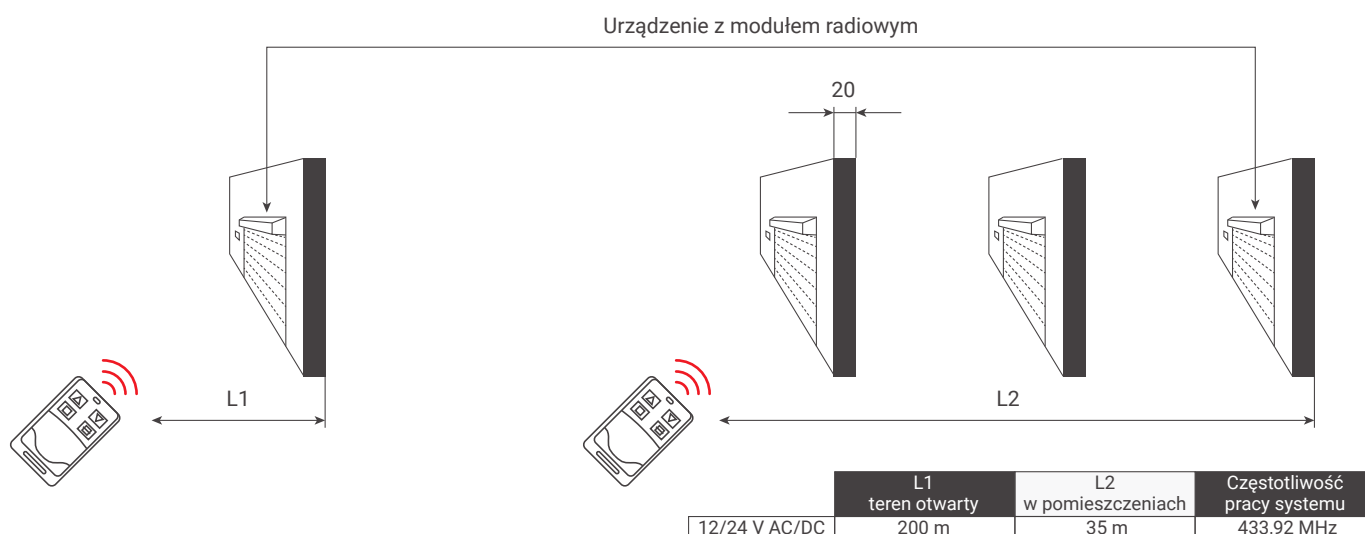


1. Zasilanie:  
12/24 V AC/DC
2. Częstotliwość pracy:  
433,92 MHz
3. Sterowanie:  
realizowane bezpotencjałowo
4. Czterostopniowa regulacja czasu  
podtrzymania przekaźnika na wyjściu
5. Pamięć:  
do 25 nadajników na każdym kanale
6. Temperatura pracy:  
-20°C - (+)50°C
7. Wbudowany przycisk programowania
8. Wymiary:  
98 x 55 x 30 mm
9. IP 55

## 2. Zasięg



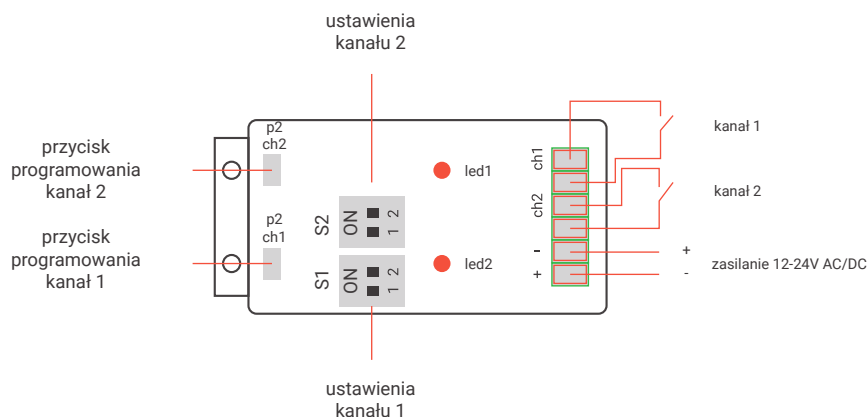
Zasięg pracy podawany przez producenta jest wartością zmienną, zależną od warunków panujących w środowisku, w którym urządzenie pracuje. Wpływ na zasięg mają takie czynniki jak: konstrukcja budynku, zakłócenia sygnału generowane przez inne urządzenia itp.



### 3. Montaż



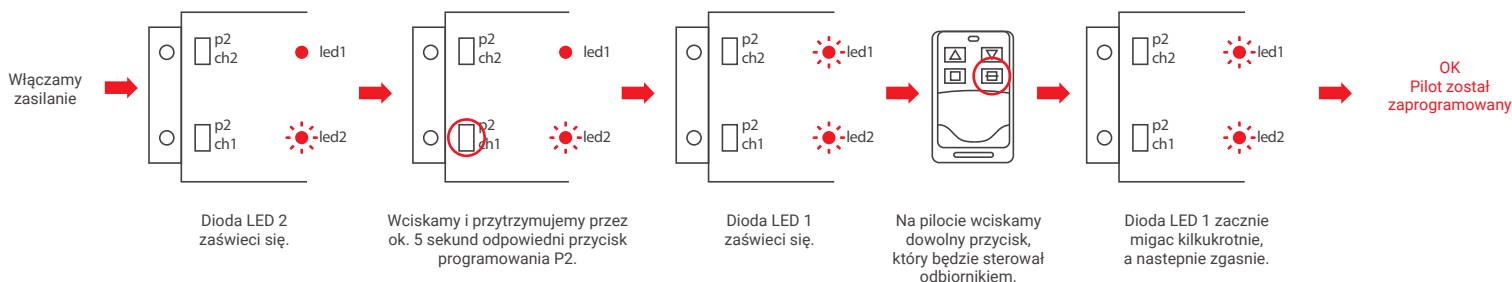
Podłączenie oraz zmiany trybu pracy dokonujemy przy odłączonym zasilaniu.



### 4. Programowanie pilota



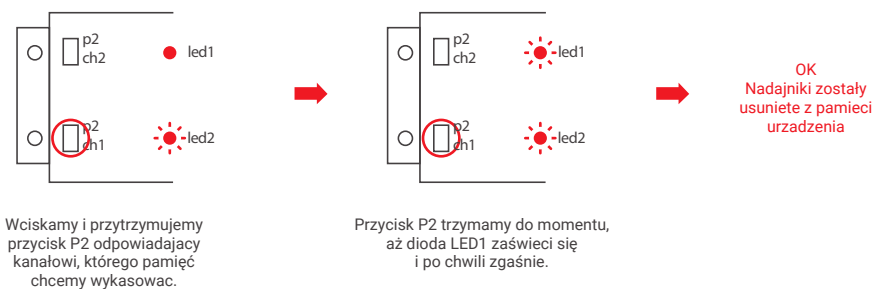
1. Każdy z dwóch kanałów posiada własny przycisk programowania. Podczas wgrывania musimy operować odpowiednim przyciskiem - uzależnionym od tego, na którym kanale chcemy zaprogramować nadajnik (P2 - ch2 lub P2 - ch1).
2. Poniższa procedura jest procedurą programowania pierwszego oraz kolejnego nadajnika. Urządzenie jest w stanie zapamiętać do 25 nadajników na każdym kanale. Zaprogramowanie kolejnego, powoduje wykasowanie z pamięci urządzenia nadajnika, który był zaprogramowany jako pierwszy.



### 5. Kasowanie pamięci odbiornika



Wykonanie tej operacji na danym kanale powoduje wykasowanie wszystkich nadajników zaprogramowanych na tym kanale.



### 5. Tryb pracy



Moduł radiowy posiada czterostopniową regulację czasu podtrzymania przekaźnika. Przełącznik S1 odpowiada za ustawienie kanału 1, a S2 kanału 2.

1. Tryb z podtrzymaniem



Po wciśnięciu przycisku sterującego na pilocie, przekaźnik na wyjściu jest załączany. Wyłączenie jego odbywa się poprzez ponowne wciśnięcie przycisku sterującego na pilocie.

2. Tryb impulsowy



Po wciśnięciu przycisku sterującego na pilocie, przekaźnik na wyjściu załączany jest na 0,5 s.

3. Tryb z podtrzymaniem 5 min.



Po wciśnięciu przycisku sterującego na pilocie, przekaźnik na wyjściu załączany jest na 5 minut lub do ponownego wciśnięcia przycisku sterującego na pilocie.

4. Tryb z podtrzymaniem 20 min.



Po wciśnięciu przycisku sterującego na pilocie przekaźnik na wyjściu załączany jest na 20 minut lub do ponownego wciśnięcia przycisku sterującego na pilocie.