

# INSTRUKCJA MONTAŻU / OBSŁUGI PANEL ROZMÓWNY EYE PLUS B/W



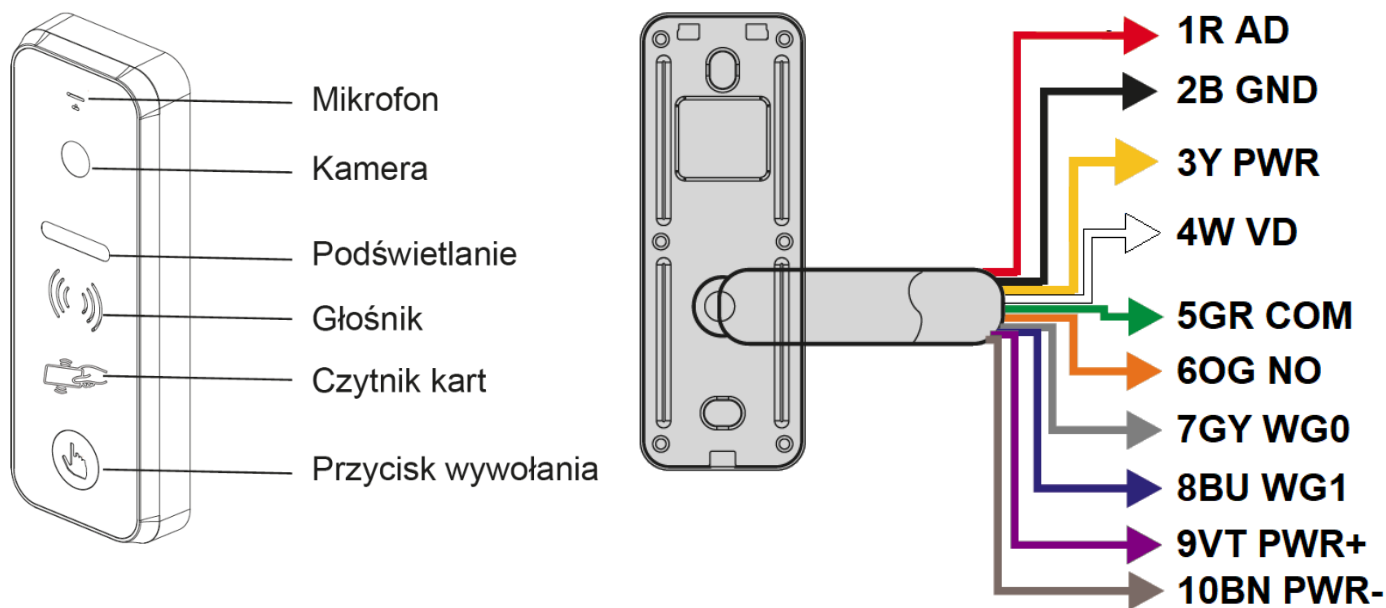
Wersja 2019

Dziękujemy za zakup naszego produktu.

Firma nie ponosi odpowiedzialności za wszelkie wypadki spowodowane nieprawidłową eksploatacją urządzenia. Przed montażem i użyciem tego urządzenia należy dokładnie przeczytać niniejszą instrukcję (w szczególności środki ostrożności dotyczące bezpieczeństwa)

Nice

## WYGLĄD ZEWNĘTRZNY I OPIS PANELU



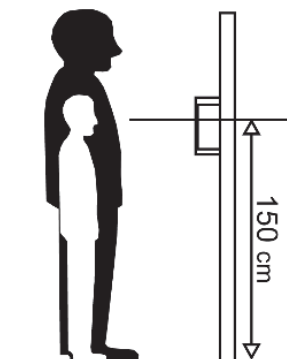
### Opis okablowania

Numer kabla	Kolor		Sygnał	
	symbol	Opis	Symbol	Opis
1	<b>R</b>	Czerwony	<b>AD</b>	Audio
2	<b>B</b>	Czarny	<b>GND</b>	Masa
3	<b>Y</b>	Żółty	<b>PWR</b>	Zasilanie
4	<b>W</b>	Biały	<b>VD</b>	Video
5	<b>GR</b>	Zielony	<b>COM</b>	Wejście sterowania elektrozacze- pu, max 800mA
6	<b>OG</b>	Pomarańczowy	<b>NO</b>	Wyjście sterowania elektrozacze- pu, max 800mA
7	<b>GY</b>	Szary	<b>WG0</b>	Wiegand 0
8	<b>BU</b>	Niebieski	<b>WG1</b>	Wiegand 1
9	<b>VT</b>	Fioletowy	<b>PWR+</b>	Zasilanie czytnika kart (+)
10	<b>BN</b>	Brązowy	<b>PWR-</b>	Zasilanie czytnika kart (-)

### UWAGA!

Niniejsza instrukcja powinna zostać przeczytana przed montażem.

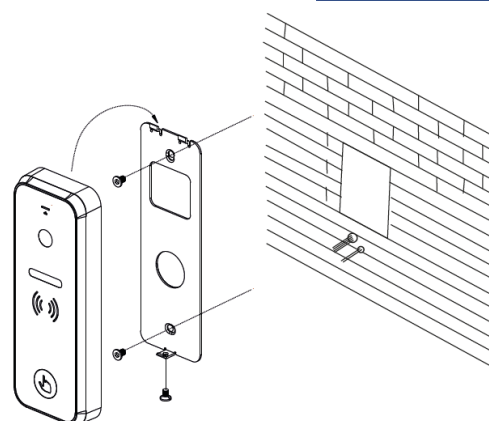
- Należy wybrać odpowiednią pozycję oraz miejsce montażu panelu rozmównego (nie nasłonecznione, bez zaciętego otoczenia).
- Niedozwolone jest włączanie prądu przed zakończeniem montażu.
- Panel rozmówny powinien być montowany na wysokości 1,5-1,6m.
- Przewody połączeniowe nie mogą być narażone na uszkodzenia mechaniczne i termiczne.
- Należy używać tylko elektrozacze-  
pu z pamięcią, o parametrach:  
10-15VDC ; max 800mA



## Montaż panelu rozmównego

1. Upewnić się, że napięcie zasilające jest odłączone (stan bez napięciowy).
2. Wywiercić otwory w ścianie.
3. Zdemontować uchwyt panelu z urządzenia.
4. Przełożyć przewody poprzez panel mocujący i przykręcić go do ściany.
5. Podłączyć przewody.
6. Założyć panel rozmówny na panelu mocującym i przykręcić śrubę mocującą.
7. Włączyć zasilanie systemu.

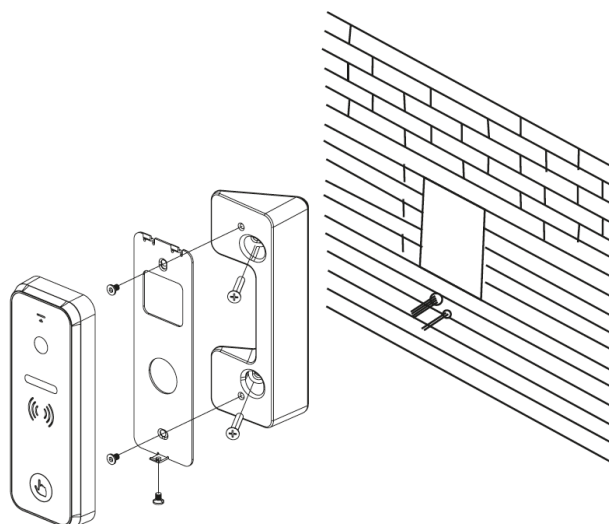
Po montażu panelu należy zabezpieczyć go silikonem wodoodpornym w celu uniknięcia korozji elektroniki oraz kondensacji pary wodnej podczas zmiennych warunków atmosferycznych.



## Montaż panelu rozmównego z kątownikiem

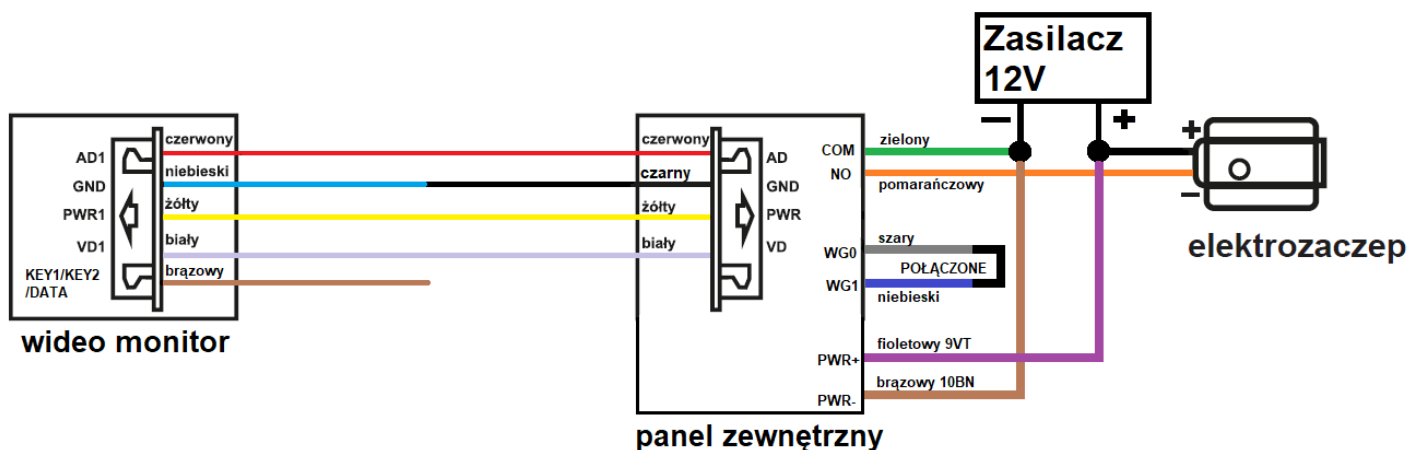
1. Upewnić się, że napięcie zasilające jest odłączone (stan bez napięciowy).
2. Wywiercić otwory w ścianie.
3. Przykręcić kątownik do ściany.
4. Zdemontować panel mocujący z urządzenia.
5. Przełożyć przewody poprzez panel mocujący i przykręcić go do ściany.
6. Podłączyć przewody.
7. Założyć panel rozmówny na panelu mocującym i przykręcić śrubę mocującą.
8. Włączyć zasilanie systemu.

Po montażu panelu należy zabezpieczyć go silikonem wodoodpornym w celu uniknięcia korozji elektroniki oraz kondensacji pary wodnej podczas zmiennych warunków atmosferycznych.



## System połączeń

Podłączenie monitora z panelem zewnętrznym oraz elektrozaczełu z osobnym zasilaniem. Sterowanie elektrozaczelem odbywa się poprzez panel zewnętrzny z użyciem czytnika kart.



1. Przewody szary i niebieski muszą być zwarte na stałe przed podaniem zasilania
2. Wymagany jest dodatkowy zasilacz (niedołączony do zestawu) w celu zasilenia czytnika kart oraz elektrozaczełu
3. Zasilanie elektrozaczełu podłączamy na przewód zielony (-) w panelu zewnętrznym oraz do elektrozaczełu (+).

## Programowanie czytnika kart zbliżeniowych

Podczas instalacji, niebieski przewód (8BU) należy zewrzeć na stałe z przewodem szarym (7GY). Przy pierwszym uruchomieniu po podaniu zasilania na czytnik kart, będzie on pracował w trybie domyślnym, co będzie sygnalizowane krótkim sygnałem dźwiękowym powtarzanym w równych odstępach czasu.

### 1. Tryb domyślny:

W tym trybie przyłożona karta lub brelok zostanie zapisana jako karta administratora, a system przejdzie do pracy w trybie zapisu. **UWAGA: zaleca się odpowiednie oznaczenie karty administratora przed jej kodowaniem!**

### 2. Tryb zapisu:

W trybie zapisu nieodczytane karty i breloki IC, mogą być dodane poprzez odczyt karty (przyłożenie). Jeżeli w czasie 40 sekund niezostanie przyłożona niezapisana karta lub brelok, ewentualnie zostanie przyłożona już zapisana karta, czytnik przejdzie automatycznie do trybu pracy normalnej.

### 3. Tryb pracy normalnej:

W trybie pracy normalnej odczyt zapisanej karty lub breloka zwalnia elektrozaczeł. Odczyt karty administratora uruchamia tryb zapisu.

### 4. Czas otwarcia elektrozaczełu:

Fabrycznie czas otwarcia elektrozaczełu ustawiony jest na 1 sekundę. Zmianę czasu otwarcia dokonuje się z poziomu monitora w ustawieniach zaawansowanych. Aby zmienić czas otwarcia w czytniku kart należy otworzyć elektrozaczeł z poziomu monitora, w tym samym momencie przyłożyć do czytnika kartę administratora i odczekać do zamknięcia elektrozaczełu. Należy sprawdzić, czy ustawienia zostały zmienione.

### 5. Resetowanie pamięci czytnika kart:

Aby wykasować wszystkie zapisane karty i breloki należy czterokrotnie przyłożyć kartę administratora do czytnika (cztery piśnięcia). Po czwartym sygnale dźwiękowym czytnik zostanie zresetowany i będzie pracował w trybie domyślnym. W przypadku zagubienia karty administratora, panel zewnętrzny należy odesłać do serwisu w celu zresetowania czytnika.

# Specyfikacja techniczna

Nice

Zasilanie	10 - 15V DC
Zużycie energii	2,5W
Temperatura pracy	-30°C do +60°C
Kamera	1/4" kolorowa CMOS
Kąt widzenia	110°
System kodowania obrazu	800 linii PAL
Wyjście video	1 Vp-p 75Ω
Wyjście audio	300mVp-p 300Ω (dwukierunkowe)
Wyjście elektrozaczeptu	Obciążalność: max 800mA
Oświetlenie nocne	Białe światło (włączane automatycznie)
Instalacja	Magistrala 4 żyłowa
Montaż	Natynkowy
Wymiary	133,2 x 48 x 15,5 mm
Ochrona IP	66

## Zawartość zestawu

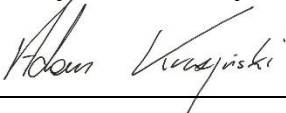
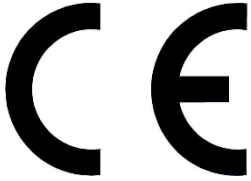
- Panel zewnętrzny
- Instrukcja obsługi użytkownika
- Uchwyt panelu zewnętrznego
- Uchwyt kątowy 30°
- Klucz imbusowy #2
- 2 x kołek rozporowy
- 2 x śruba mocująca M3,0x30
- 2 x śruba mocująca M3,5x30
- 2 x śruba płaska M3,0x8
- 2 x śruba stożkowa M3,0x5
- 3 x karta zbliżeniowa biała
- Środek osuszający

## Utylizacja



To urządzenie jest oznaczone zgodnie z Ustawą o zużyтым sprzęcie elektrycznym i elektronicznym symbolem przekreślonego kontenera na odpady. Takie oznakowanie informuje, że sprzęt ten, po okresie jego użytkowania nie może być umieszczany łącznie z innymi odpadami pochodzącymi z gospodarstwa domowego. Użytkownik jest zobowiązany do oddania go prowadzącym zbieranie zużytego sprzętu elektrycznego i elektronicznego. Prowadzący zbieranie, w tym lokalne punkty zbiórki, sklepy oraz gminne jednostki, tworzą odpowiedni system umożliwiający oddanie tego sprzętu. Właściwe postępowanie ze zużyтым sprzętem elektrycznym i elektronicznym przyczynia się do uniknięcia szkodliwych dla zdrowia ludzi i środowiska naturalnego konsekwencji, wynikających z obecności składników niebezpiecznych oraz niewłaściwego składowania i przetwarzania takiego sprzętu.

## Deklaracja zgodności UE

Nazwa i adres producenta	Nice Polska Sp. z o.o. Ul. Parzniewska 2A 05-800 Pruszków
Model i nazwa urządzenia	Nazwa: Panel zewnętrzny, Panel bramowy Model: EYE B, EYE G, EYE PLUS B, EYE PLUS W
Standardy:	PN-EN 55024:2011 PN-EN 55032:2015-09 PN-EN 60065:2015-08 PN-EN 60950-1:2007+A11:2009+A1:2011+A12:2011+A2:2014 PN-EN 61000-6-3:2008+A1:2012 PN-EN 61000-6-1:2008 PN-EN 61000-3-2:2014-10 PN-EN 61000-3-3:2013-10
Podstawa atestacji	LVD 2014/35/UE EMC 2014/30/EU
Imię i nazwisko osoby upoważnionej	Adam Krużyński Dyrektor zarządzający 
Data i miejsce wystawienia	07-09-2017, Pruszków 

## Karta gwarancyjna

Obowiązkowa pieczęć i podpis sprzedawcy, data sprzedaży	Obowiązkowa pieczęć i podpis instalatora, data montażu
<p>1. Nice Polska Sp. z o.o. udziela gwarancji na okres 24 miesiące od daty sprzedaży. Ujawnione w tym okresie wady będą usuwane bezpłatnie w możliwie najkrótszym terminie, nie przekraczającym 28 dni od daty przyjęcia zgłoszenia awarii, zgodnie z warunkami niniejszej karty gwarancyjnej. Czas naprawy może być wydłużony w przypadku konieczności sprowadzenia z zagranicy części niezbędnych do wykonania naprawy, o czas konieczny do ich sprowadzenia.</p> <p>2. Warunkiem skorzystania przez kupującego z uprawnień wynikających z niniejszej gwarancji jest przedstawienie łącznie:</p> <ol style="list-style-type: none"> <li>poprawnie wypełnionej karty gwarancyjnej (data zakupu tożsama z datą sprzedaży z dowodu zakupu, podpis i pieczęć sprzedawcy, data montażu, podpis i pieczęć uprawnionego instalatora),</li> <li>opis usterki produktu,</li> <li>ważnego dowodu zakupu produktu.</li> </ol> <p>3. Gwarancją Nice Polska Sp. z o.o. nie są objęte:</p> <ol style="list-style-type: none"> <li>uszkodzenia mechaniczne powstałe w transporcie, załadunku / rozładunku lub innych okolicznościach,</li> <li>uszkodzenia wynikające z wykonania instalacji niezgodnie z instrukcją,</li> <li>uszkodzenia powstałe na skutek jakichkolwiek przeróbek dokonanych przez KUPUJĄCEGO lub osoby trzecie, a odnoszących się do wyrobów będących przedmiotem sprzedaży lub urządzeń niezbędnych do prawidłowego funkcjonowania wyrobów będących przedmiotem sprzedaży,</li> <li>uszkodzenia wynikające z działania siły wyższej lub innych zdarzeń losowych, za które Nice Polska Sp. z o.o. nie ponosi odpowiedzialności (np. Przepięcia lub zakłócenia w sieci zasilającej, zakłócenia elektromagnetyczne, wyładowania atmosferyczne itp.),</li> <li>źródła zasilania (baterie), będące na wyposażeniu urządzenia w momencie jego sprzedaży (jeśli występują).</li> <li>produkty dostarczone bez wypełnionej karty gwarancyjnej, w trakcie jej obowiązywania,</li> <li>gwarancja nie obejmuje kosztów demontażu, ponownego montażu i uruchomienia produktu oraz transportu do, i z Serwisu Nice Polska Sp. z o.o.</li> </ol> <p>4. Wszelkie roszczenia z tytułu gwarancji KUPUJĄCY zgłosi w punkcie zakupu lub firmie Nice Polska Sp. z o.o. na piśmie po ich stwierdzeniu.</p> <p>5. Nice Polska Sp. z o.o. zobowiązuje się do rozpatrywania reklamacji zgodnie z obowiązującymi przepisami prawa polskiego.</p> <p>6. Wybór formy załatwienia reklamacji, np. wymiana towaru na wolny od wad, naprawa lub zwrot pieniędzy należy do Nice Polska Sp. z o.o.</p> <p>7. Terytorialny zasięg obowiązywania gwarancji: Rzeczpospolita Polska.</p> <p>8. Gwarancja nie wyłącza, nie ogranicza ani nie zawiesza uprawnień Kupującego wynikających z przepisów o rękojmi za wady rzeczy sprzedanej.</p> <p>9. Administratorem danych Kupującego jest Nice Polska sp. z o.o. z siedzibą w Pruszkowie, ul. Parzniewska 2a, 05-800 Pruszków. Podanie danych jest niezbędne do realizacji gwarancji, która jest podstawą prawną przetwarzania danych Kupującego. Odbiorcami danych będą: Pracownicy administratora, partnerzy i instalatorzy. Dane będą przechowywane przez okres 5 lat, a w przypadku roszczeń zgodnie z właściwymi przepisami Kupującemu przysługuje prawo do dostępu do danych, ich sprostowania, a w sytuacji określonych prawem do ich usunięcia lub ograniczenia przetwarzania oraz złożenia skargi do Prezesa Urzędu Ochrony Danych Osobowych.</p> <p>Więcej informacji można uzyskać poprzez kontakt z inspektorem ochrony danych: <a href="mailto:iod@nice.pl">iod@nice.pl</a> lub w zakładce Polityka prywatności na stronie: <a href="http://www.nice.pl">www.nice.pl</a></p>	

