



Prace przy napięciu sieciowym 230 V mogą wykonywać tylko osoby posiadające odpowiednie uprawnienia. Wszelkie czynności mogą być przeprowadzone tylko przy wyłączonym zasilaniu.

1. Dane techniczne

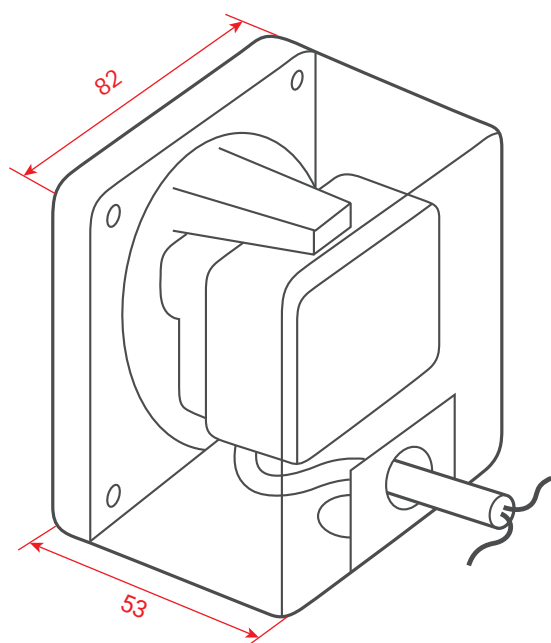
Napięcie znamionowe:
250 V

Prąd znamionowy:
max. 10 A

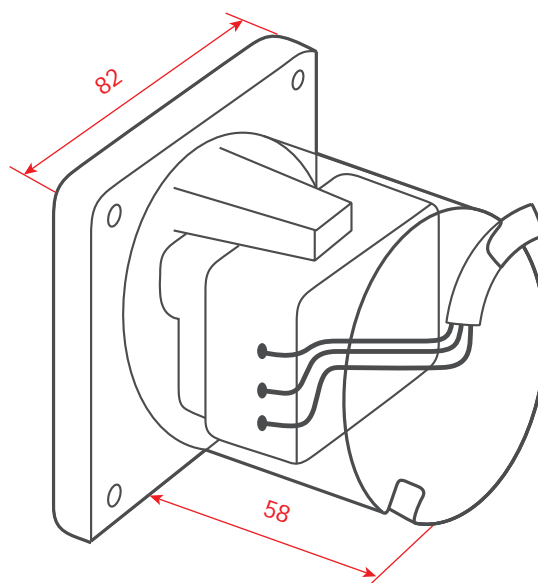
Zaciski:
max. 2,5 mm²

Temperatura pracy:
od -30°C do 50°C

Stopień ochrony:
IP54



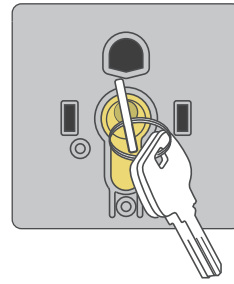
Przełącznik kluczykowy
natynkowy



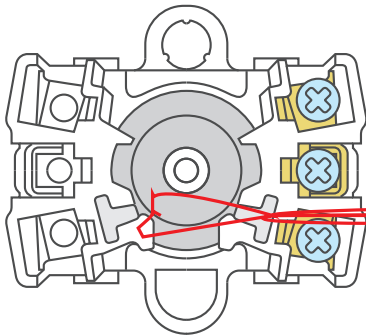
Przełącznik kluczykowy
podtynkowy

Od góry:

1. Przełącznik kluczykowy podtynkowy, uniwersalny
2. Przełącznik kluczykowy natynkowy, impulsowy

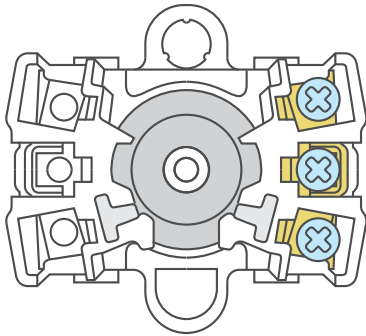


W przełączniku mamy możliwość wyboru trybu pracy, z podtrzymaniem lub bez podtrzymania.



3. Schemat podłączenia

A) PODŁĄCZENIE NAPĘDU RUROWEGO DO PRZEŁĄCZNIKA:



B) PODŁĄCZENIE PRZEŁĄCZNIKA IMPULSOWEGO: