



W celu optymalnego wykorzystania możliwości odbiorników serii CAMELEO, prosimy o dokładne zapoznanie się z niniejszą instrukcją. Odbiorniki serii CAMELEO są kompatybilne ze wszystkimi nadajnikami marki YOODA.

1. Dane techniczne



Centrala CAMELEO podtynkowa, 1-kanałowa (CAMELEO_1Cf)

1. Sterowanie:
możliwość sterowania 1 napędem
2. Pamięć:
do 20 nadajników
3. Zasięg:
do 200 metrów na terenie otwartym,
do 35 metrów w pomieszczeniach
4. Napięcie zasilania:
230 V / 50 Hz
5. Napięcie na wyjściu:
230 V / 50 Hz
6. Moc wyjściowa:
300 W
7. Wymiary:
80 x 80 x 50 mm
8. Temperatura pracy:
od 0°C do 50°C
9. Stopień ochrony:
IP 30

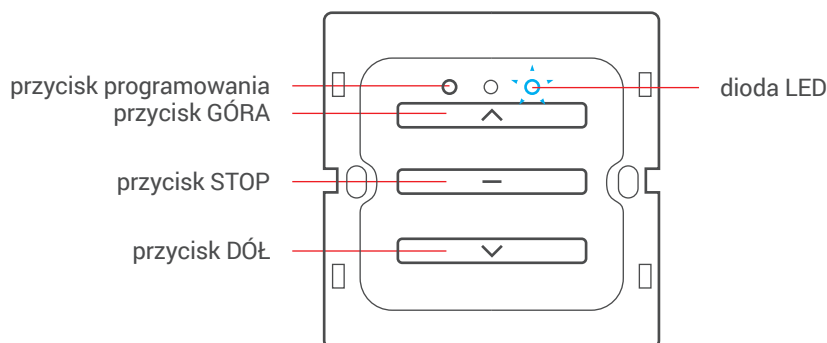


Zasięg podawany przez producenta jest wartością zmienną, zależną od warunków panujących w środowisku, w którym urządzenie pracuje. Wpływ na zasięg mają takie czynniki jak: konstrukcja budynku, zakłócenia sygnału generowane przez inne urządzenia itp.

2. Opis urządzenia



Aby uzyskać dostęp do przycisku programowania, należy zdjąć ramkę z przodu centrali.



Centrala 1-kanałowa, podtynkowa
(przód)

3. Podłączenie



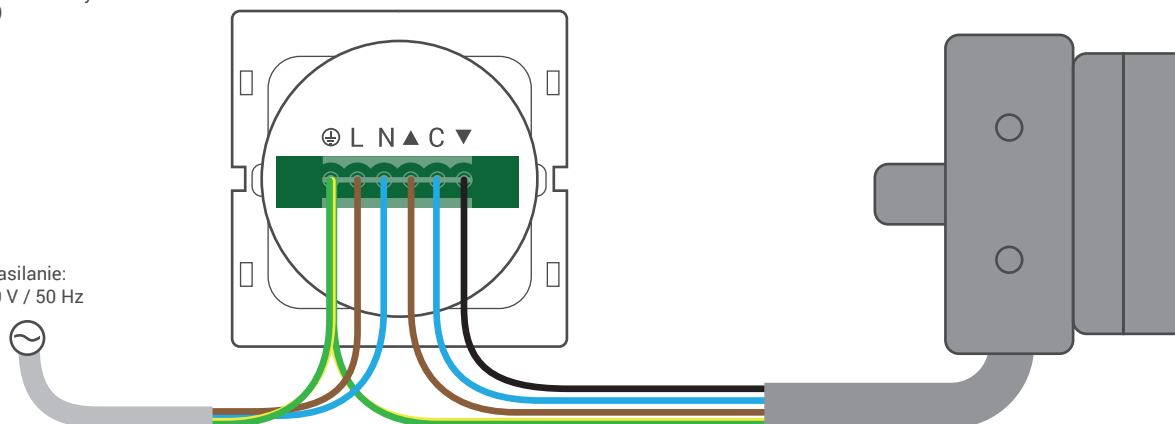
Optymalne odległości montażowe:

- Minimalna odległość odbiornika od podłoża > 1,5 m
- Minimalna odległość odbiornika od sufitu i ścian > 0,3 m
- Minimalna odległość między odbiornikami > 0,2 m

- ⊕ przewód ochronny (zasilanie)
- ⊕ przewód ochronny (napęd)
- L przewód fazowy (zasilanie)
- N przewód neutralny (zasilanie)
- ▲ kierunek 1 (napęd)
- C przewód neutralny (napęd)
- ▼ kierunek 2 (napęd)

zasilanie:
230 V / 50 Hz

napęd:
230 V / 50 Hz

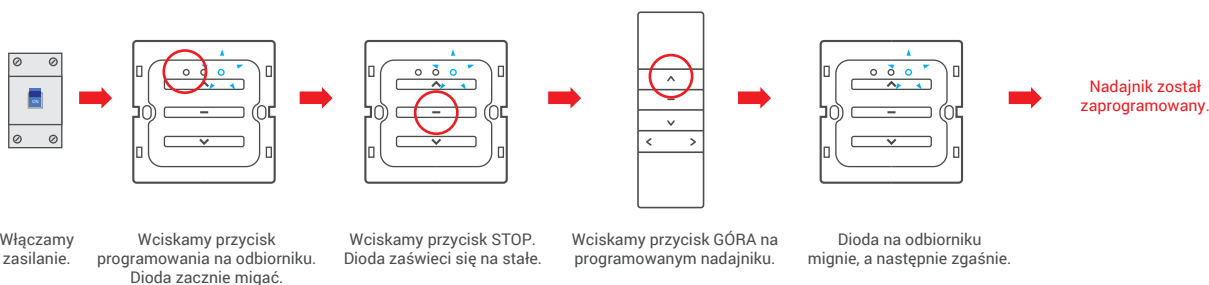


Montaż powinien być przeprowadzony przez osoby do tego uprawnione, czyli posiadające odpowiednie uprawnienia (min. SEP do 1 kV). Urządzenie przeznaczone jest do montażu w miejscach, w których nie będzie narażone na bezpośrednie działanie warunków atmosferycznych. Urządzenie powinno być zamontowane zgodnie ze sztuką oraz przepisami i normami obowiązującymi w Polsce i na terenie UE. Przewody łączące odbiornik elektrycznej ze źródłem zasilania, powinny być zabezpieczone przed skutkami przeciążenia i zwarcia urządzeniami zabezpieczającymi, które samoczynnie wyłączą zasilanie. Urządzenie powinno być zasilane za pośrednictwem osobnej linii, zabezpieczonej bezpiecznikiem o działaniu szybkim (np. WTS, S-kl.B) nigdy zaś bezpiecznikiem o działaniu zwłocznym (kl. C lub D). Zabezpieczenie układu takim bezpiecznikiem może powodować utratę praw wynikających z gwarancji. Przy podłączeniu urządzenia do źródła zasilania należy stosować przewody o odpowiednim przekroju. Przy doborze należy kierować się tabelami obciążalności długotrwałej przewodów przy prądzie stałym lub przemiennym.

4. Programowanie nadajników



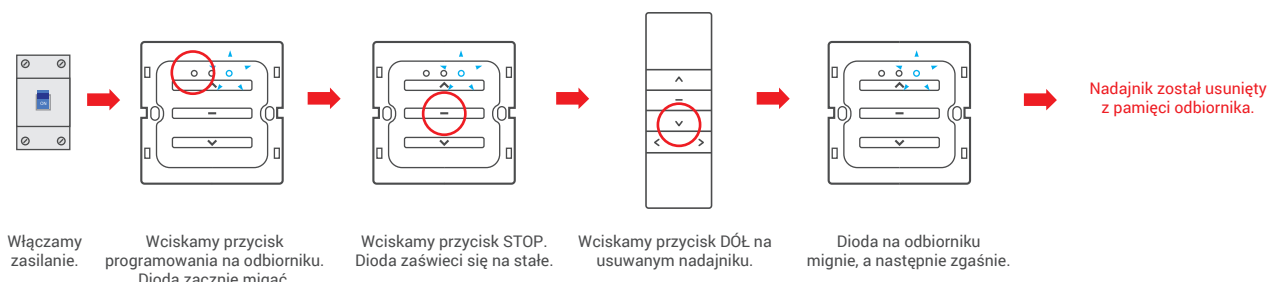
- Dłuższa niż 10 sekund przerwa między kolejnymi wciśnięciami przycisku spowoduje automatyczne wyjście z trybu programowania, bez zapisania wprowadzonych zmian.
- Poniższą procedurę wykonujemy podczas dodawania pierwszego oraz kolejnego nadajnika.
- Odbiornik może zapisać w pamięci do 20 nadajników. Dodanie większej ilości spowoduje usunięcie pierwszych zaprogramowanych nadajników.



5. Usuwanie nadajnika



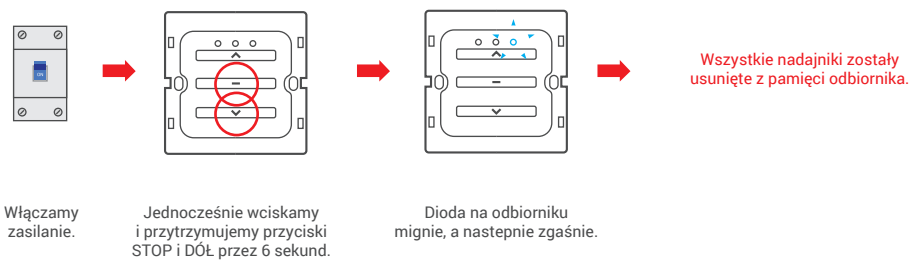
- Dłuższa niż 10 sekund przerwa między kolejnymi wciśnięciami przycisku spowoduje automatyczne wyjście bez zapisywania wprowadzonych zmian.
- Wykonanie procedury powoduje usunięcie tylko jednego nadajnika.



6. Usuwanie wszystkich nadajników



Wykonanie procedury powoduje usunięcie wszystkich nadajników z pamięci odbiornika.



7. Ustawienie trybu impulsowego



Funkcja impulsowa jest realizowana w ten sposób, że krótkie wciśnięcie przycisku GÓRA bądź DÓŁ powoduje skokową pracę napędu, a przytrzymanie przycisku powyżej 2 sekund spowoduje ciągłą pracę napędu.

