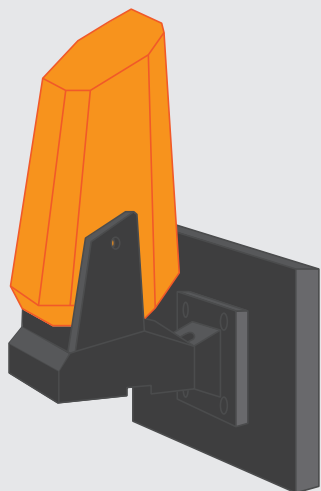




W celu optymalnego wykorzystania możliwości lampy sygnalizacyjnej prosimy o dokładne zapoznanie się z niniejszą instrukcją. Lampy sygnalizacyjne są kompatybilne z napędami marki TENPILOT.

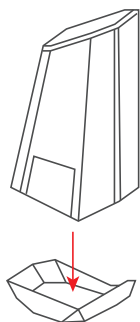
1. Dane techniczne



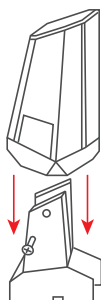
1. Zasilanie:
24V DC/AC lub 80V-250V AC
2. Częstotliwość pracy anteny:
433.92 MHz
3. Temperatura pracy:
od -20° C do 45° C
4. Stopień ochrony:
IP 64
5. Wymiary:
95 x 60 x 170 mm

2. Montaż

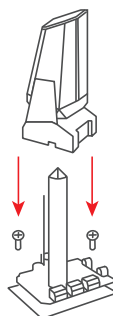
2.1 Montaż na płaszczyźnie poziomej



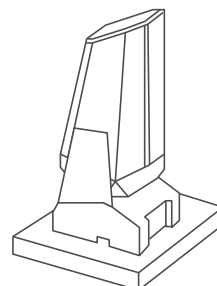
Połącz transparentną górną obudowę z jej dolną częścią.



Połącz obudowę lampy z uchwytem używając wkrętów.

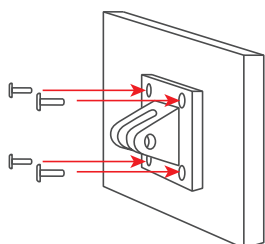


Podstawę lampy przymocuj do poziomej płaszczyzny. Połącz obudowę lampy z podstawą.

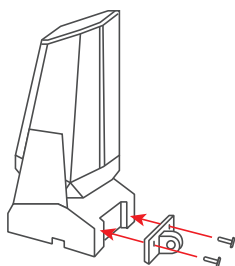


Lampa została zamontowana poprawnie.

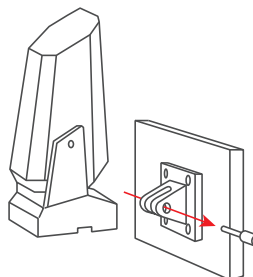
2.2 Montaż na płaszczyźnie pionowej



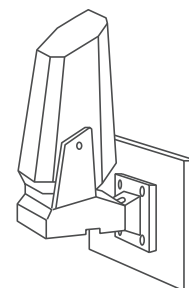
Przykręć uchwyt ścienny lampy do płaszczyzny pionowej.



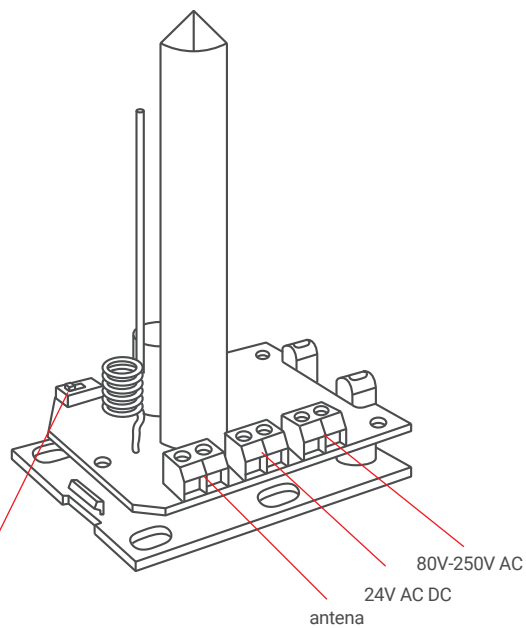
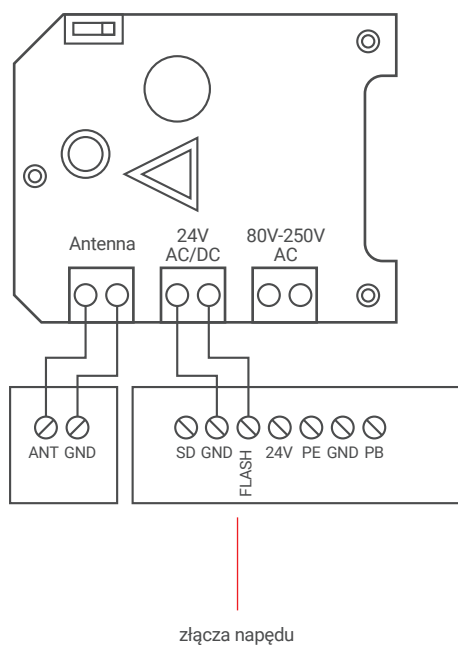
Przykręć łącznik do lampy.



Połącz lampę z uchwytem ściennym przy pomocy trzpienia.



Lampa została zamontowana poprawnie.



a) Przełącznik przesunięty w prawą stronę - lampa miga, włączony przerywnik.

b) Przełącznik przesunięty w lewą stronę - lampa świeci się na stałe, wyłączony przerywnik, sterowanie z centrali napędu.