

Napęd z funkcją wykrywania przeciążenia

YYGL35P-10/17
YYGL45P-20/15

Aby zapewnić poprawną pracę silnika należy zastosować wieszako-blokady oraz stopery w listwie dolnej. W oknie musi być zamontowany parapet. Długość pancerza musi być dopasowana do długości prowadnic.

1. WSKAZÓWKI BEZPIECZEŃSTWA

1.1 Wskazówki podstawowe

Napęd z funkcją wykrywania przeciążenia zostaje oddany do eksploatacji w stanie umożliwiającym bezpieczną instalację i użytkowanie, pod warunkiem przestrzegania wszystkich wskazówek zawartych w instrukcji obsługi oraz obowiązujących ważnych przepisów bezpieczeństwa i zapobiegania wypadkom. Przy instalacji i naprawie urządzeń elektrycznych powinny pracować tylko osoby wykwalifikowane i z uprawnieniami. Przebudowa lub zmiany w napędzie są niedopuszczalne. Naprawy gwarancyjne mogą być wykonywane tylko przez producenta. Przy naprawach pogwarancyjnych należy stosować tylko oryginalne części zamienne i akcesoria. Bezpieczeństwo pracy dostarczonego napędu gwarantowane jest tylko przy użytkowaniu zgodnym z ustaleniami producenta. Wartości graniczne podane w danych technicznych nie mogą być w żadnym przypadku przekroczone.

1.2 Uzupełniające przepisy bezpieczeństwa

Przy instalowaniu, uruchamianiu, konserwacji napędu należy przestrzegać ważnych przepisów bezpieczeństwa i zapobiegania wypadkom. Szczegółowej uwagi wymagają następujące przepisy:

1. Przepisy przeciwpożarowe.
2. Przepisy zapobiegania wypadkom.



1.3 Ogólne uwagi o zagrożeniach i środkach bezpieczeństwa

Wyszczególnione uwagi są generalnymi wytycznymi przy stosowaniu urządzeń INEL w połączeniach z innymi urządzeniami. Wskazań tych należy bezwzględnie przestrzegać przy instalowaniu i pracy urządzeń.



Uwaga - Ostrzeżenie przed możliwymi uszkodzeniami napędu, rolety, skrzynki rolety, elewacji, itp., jeśli nie zostaną podjęte odpowiednie środki ostrożności:

- Przed zainstalowaniem napędu i ustawieniem wyłączników krańcowych należy sprawdzić mocowania wszystkich połączeń śrubowych.



Niebezpieczeństwo - oznacza, że istnieje zagrożenie dla życia i zdrowia użytkownika w przypadku niezastosowania odpowiednich środków ostrożności:

- Przed załączeniem konieczne jest sprawdzenie zgodności dopuszczalnego napięcia urządzenia z miejscowym napięciem zasilania.
- Przestrzegać obowiązujących przepisów bezpieczeństwa i zapobiegania wypadkom.
- Należy zastosować wyłącznik umożliwiający bezpieczne odłączenie zasilania (np. rozłącznik bezpiecznikowy),

zainstalowany tak, aby wszystkie połączenia mogły być łatwo odłączone.

- Przewody i kable należy regularnie sprawdzać pod względem uszkodzeń izolacji i ciągłości żył.
- W razie stwierdzenia uszkodzenia przewodów należy po natychmiastowym wyłączeniu zasilania wymienić uszkodzone przewody.

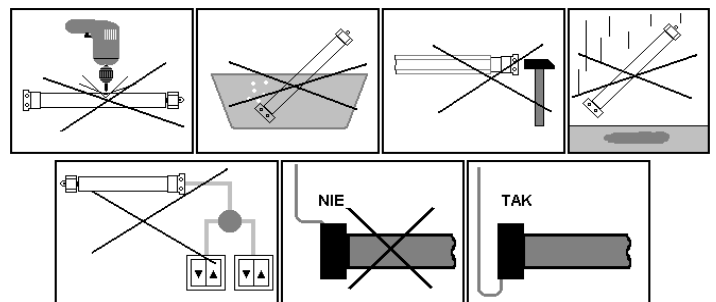
1.4 Ostrzeżenie

- Nie pozwól dzieciom bawić się urządzeniami sterowania.
- Trzymaj urządzenia zdalnego sterowania poza zasięgiem dzieci.
- Obserwuj poruszające się roletę i trzymaj ludzi z dala, aż do czasu pełnego otwarcia lub zamknięcia.
- Należy przeszkolić i poinstruować użytkowników rolety o sposobie obsługi rolety oraz o groźących niebezpieczeństwach związanych z jej użytkowaniem. Osoby można uznać za przeszkolone, jeżeli pracodawca, administrator lub właściciel zezwolił im uruchamiać roletę oraz poinstruował je jak należy ją użytkować.

2. INSTRUKCJA MONTAŻU

2.1 Zasady bezpieczeństwa

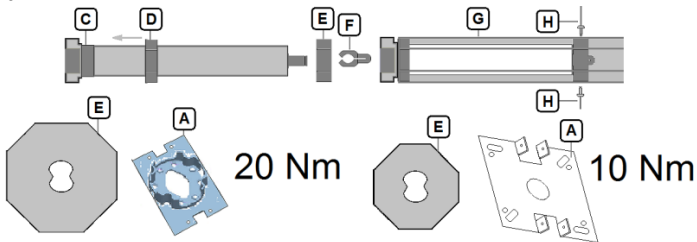
- Instalacja napędu musi być wykonana wyłącznie przez osoby posiadające odpowiednie uprawnienia.
- Ciężar rolety nie może być większy niż udźwig napędu określony w tabeli doboru (zamieszczona na końcu instrukcji)
- Odpowiedni sposób ułożenia kabla (pętla skierowana w dół) dodatkowo zabezpiecza napęd przed ewentualnymi szkodami wyrządzonymi przez wodę.
- Nie wiercić otworów w obudowie silnika
- Chronić silnik przed kontaktem z jakimkolwiek płynem.
- Unikać zgniecenia, uderzania w silnik i chronić silnik przed upadkiem.
- Nie podłączać więcej niż jednego wyłącznika do jednego silnika.



Rysunek 1

2.2 Montaż silnika

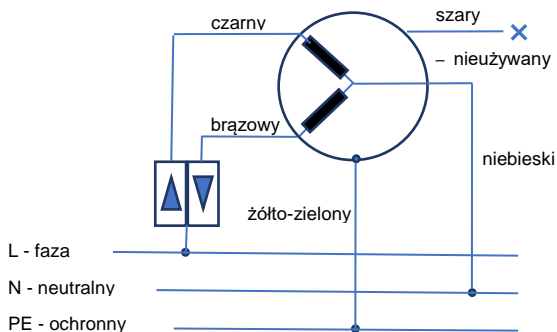
- Przymocować uchwyt montażowy (A) do boku skrzynki rolety, połączyć adapter (D) z pierścieniem napędowym silnika (C).
- Umieścić specjalny zabierak (E) (dostarczany wraz z silnikiem) na osi silnika i zabezpieczyć go zawleczką (F), następnie wsunąć całą siłnicę do rury nawojowej (G).



Rysunek 2

UWAGA: Silnik jest wyposażony w wewnętrzny wyłącznik termiczny, który umożliwia przez około 4 min. ciągłą pracę rolety. Po tym czasie temperatura wewnątrz silnika przekracza wartość dopuszczalną, co powoduje odcięcie zasilania. Ponowny ruch rolety możliwy jest po ostygnięciu silnika (trwa to od kilku do kilkunastu minut). Zastosowanie tego wyłącznika zwiększa wydatnie trwałość napędu.

2.3 Podłączenie elektryczne



Rysunek 3



WSZELKIE PODŁĄCZENIA PRZEPROWADZAĆ TYLKO PRZY ODŁĄCZONYM NAPIĘCIU ZASILANIA!



Zły montaż rolety powoduje niepożądane zatrzymania silnika.

3. URUCHOMIENIE

Przed uruchomieniem/programowaniem napędu sprawdź stan pancerza, prowadnic i skrzynki rolety oraz czy w oknie zamontowany jest parapet!

Skrzynka rolety i prowadnice powinny być wolne od zanieczyszczeń i zapewniać swobodny ruch pancerza rolety na całej długości. Zanieczyszczone materiałami budowlanymi lub zbyt ciasne prowadnice mogą spowodować uszkodzenia

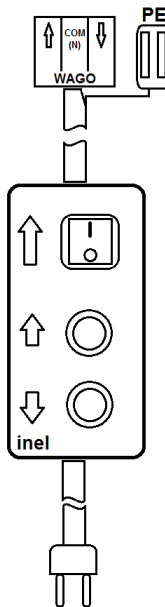
Silnik odebrany od producenta posiada ustawienia fabryczne. Adaptacja silnika do zastosowanej rolety następuje po wykonaniu 3 zatrzymań w górnym i dolnym

położeniu krańcowym. Od tego momentu silnik jest w pełni gotowy do eksploatacji.

Silnik wykrywa obniżone obroty spowodowane przeciążeniem silnika, po czym ustawia blokadę ruchu dla kierunku, w którym poruszał się przed zatrzymaniem. W celu odblokowania możliwości ruchu należy wykonać co najmniej 1 – sekundowy ruch w przeciwną stronę.

4. KABEL SERWISOWY

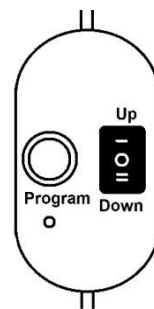
Kabel serwisowy wyposażony jest w dwa przyciski i jeden włącznik:



(2-pozycyjny, bistabilny) – podaje napięcie wyłącznie na kierunek góra.

(monostabilny) – umożliwia podanie napięcia na kierunek góra.

(monostabilny) – umożliwia podanie napięcia na kierunek dół.



Poprzednio stosowany kabel serwisowy

Przycisk monostabilny „Program” podaje napięcie na kierunek góra.

Włącznik trójstabilny pozwala na podanie napięcia na kierunek góra „Up” i kierunek dół „Down”.

Podanie napięcia na oba kierunki jednocześnie następuje po naciśnięciu przycisku „Program” i włącznika „Down”.

5. POWRÓT DO TRYBU FABRYCZNEGO

W każdej chwili istnieje możliwość powrotu do trybu fabrycznego - wiąże się to z koniecznością **ponownego przeprowadzenia procedury adaptacji** opisanej w punkcie 3.

Aby przejść do trybu fabrycznego można skorzystać z kabla serwisowego. Podanie napięcia przez co najmniej 3 sekundy na oba kierunki jednocześnie spowoduje powrót do trybu fabrycznego, co zostanie zasygnalizowane krótkim ruchem rolety góra - dół.

6. ROZWIĄZYWANIE PROBLEMÓW

Problem: Silnik nie reaguje na polecenia
Przyczyna: Zadziałało zabezpieczenie termiczne
Rozwiązanie: Odczekaj od 10 do 20 minut

Problem: Niedomykanie lamelek pancerza
Przyczyna: Blokowanie się pancerza w prowadnicach
Rozwiązanie: Sprawdź prowadnice rolety oraz listwy pancerza

Problem: Niedomykanie lamelek pancerza
Przyczyna: Za długa roleta
Rozwiązanie: Skróć pancerz rolety

Problem: Samoczynne zatrzymanie silnika
Przyczyna: Blokowanie się pancerza w prowadnicach
Rozwiązanie: Sprawdź prowadnice rolety oraz listwy pancerza

Problem: Silnik nie wykrywa przeszkody podczas ruchu w dół.
Przyczyna: Użyto złych wieszaków.
Rozwiązanie: Zamontować wieszako - blokady.

UWAGA! Przerwy między poszczególnymi naciśnięciami klawiszy wyłącznika żaluzjowego powinny być nie krótsze niż 1 sekunda!

7. TABELA DOBORU SILNIKÓW

MOMENT OBR		DŁUGOŚĆ ROLETY			
		1,5m	2m	2,5m	3m
N-10Nm	Φ=40mm	20kg	19kg	18kg	17kg
N-20Nm	Φ=60mm	42kg	40kg	38kg	36kg